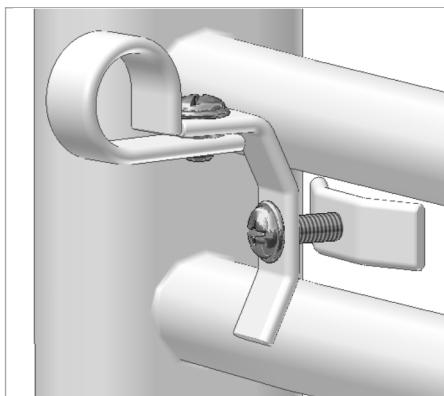
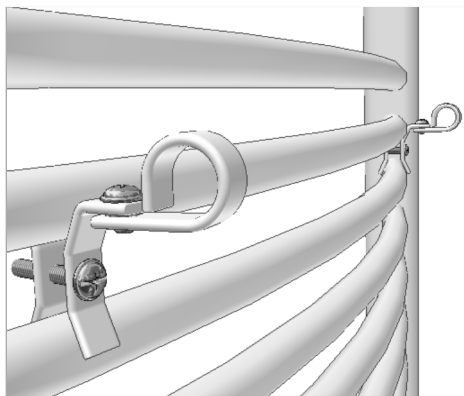


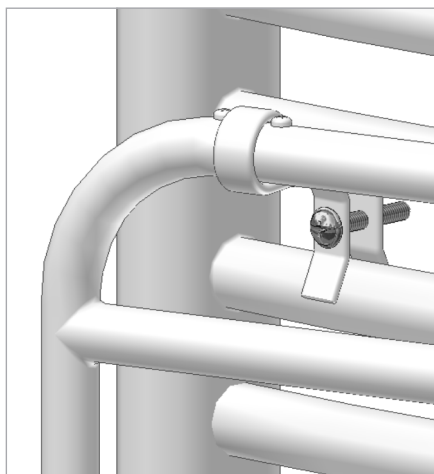
Montáž sušáku na koupelnové trubkové otopné těleso



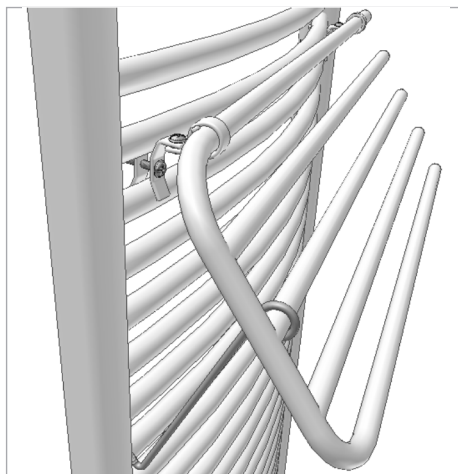
1. Zadní upínku prostrčit mezi trubky radiátoru.



2. Otočit o 90° a utáhnout šroub.
Stejně ukotvit i druhou upínku.



3. Sušák zasunout do upínek tak, aby jedna z nich byla mezi hlavami šroubů na sušáku.



4. Utáhnout svislé šrouby.
Nasunout podpěru.